

## i-LIMB® ULTRA

Une prothèse de main myoélectrique multi-articulée avec cinq doigts motorisés individuellement et une rotation du pouce indépendante, motorisée ou manuelle selon les besoins.

- Des doigts motorisés individuellement avec une préhension conforme et une capacité de blocage. Contrôle proportionnel de la force de serrage.
- Rotation du pouce indépendante, motorisée ou manuelle selon les besoins. Le pouce peut être facilement positionné pour créer différents types de prises, allant de la position latérale jusqu'à la prise d'opposition.
- Fonction Speed boost pour augmenter la rapidité des doigts jusqu'à 30%
- Contrôle via l'application pour un accès instantané aux Quick Grips® en appuyant simplement sur une icône. Également compatible avec Apple Watch
- Le contrôle musculaire utilise des signaux musculaires spécifiques appelés déclencheurs pour permettre à l'utilisateur de varier les prises programmées
- 18 prises différentes disponibles
- Fonction Vari-Grip permettant d'accroître la force exercée très précisément, doigt par doigt
- Fonction Auto-Grasp pour assurer la prise en main en prévenant la chute accidentelle d'objets
- Applications Biosim® et My i-Limb®
- Disponible dans 4 tailles – XS, S, M et L
- Plusieurs options de recouvrement disponibles pour s'adapter au mode de vie de chacun



### CONTROL METHODS



Déclencheurs  
CONTRÔLE  
MUSCULAIRE



Quick Grips™  
CONTRÔLE VIA  
L'APPLICATION

Poids du dispositif			
	Extra Small	Small	Medium/Large
QWD*	472 g	512 g	528 g
WD**	432 g	472 g	488 g
Friction Wrist***	467 g	507 g	523 g

Remarque : les doigts renforcés en titane ajoutent 30 g au poids total de la main.

\* QWD (Quick Wrist Disconnection) - Déconnexion rapide de poignet

\*\* WD (Wrist Disarticulation) - Désarticulation de poignet

\*\*\* Friction Wrist (FR) - Poignet Friction

## i-LIMB® ULTRA

### PRISE EN CHARGE

Prothèse prise en charge par la Sécurité Sociale pour la référence TBX50187

Informations remboursement	
LPPR prothèse (référence TBX50187) :	Code 2714710

LPPR gants de recouvrement (voir références pages 331 à 333) :

Gants i-Limb Skin Natural à l'unité :	Code 2721867
Gants i-Limb Skin Natural lot de 4 :	Code 2739353
Gants i-Limb Skin Active à l'unité :	Code 2751437
Gants i-Limb Skin Active lot de 4 :	Code 2780670

Informations techniques	
Tension	7,4 V (nominale)
Intensité max.	5 A
Capacité de batterie	Lithium-polymère rechargeable ; 7,4 V (nominale) ; capacité 2 000 mAh ; capacité 1 300 mAh
Charge maximale supportée par la main (limite statique)	40 kg (XS) 90 kg (S/M/L)
Charge maximale par doigt (limite statique)	20 kg (XS) 32 kg (S/M/L)
Cycle d'ouverture/fermeture des doigts	0,8 seconde

## PACK i-LIMB ULTRA

Le pack TBX50187 comprend :

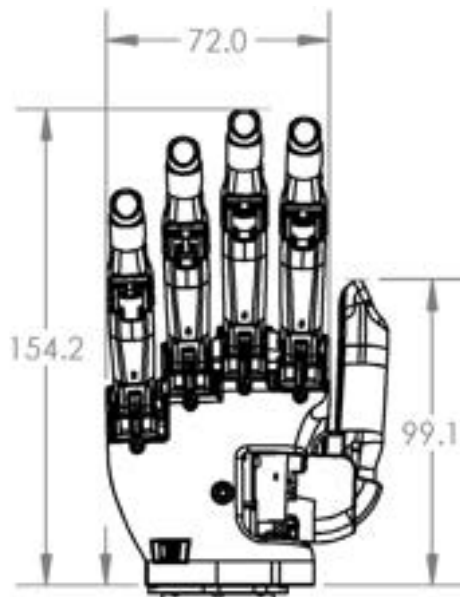
- Kit composants d'emboîture
- Kit électrodes
- Batterie et port de charge magnétique
- Chargeur secteur
- Chargeur de voiture
- iPod Touch
- 10 gants inclus pour les 2 premières années, à choisir parmi la gamme i-Limb Natural, Active, Active TS, Contour, Contour TS (6 livrés avec la main (4 couleurs et 2 noirs ou transparents) et 4 autres au cours de la 1ère révision annuelle).

i-LIMB®

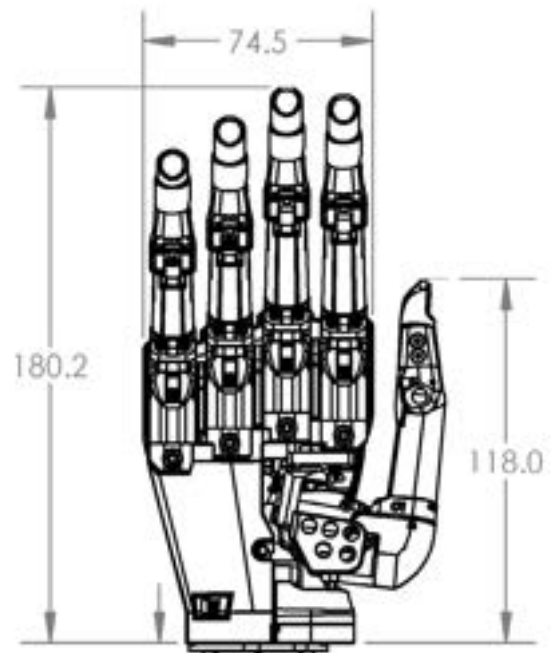
DIMENSIONS

Croquis non à l'échelle. Longueurs en mm

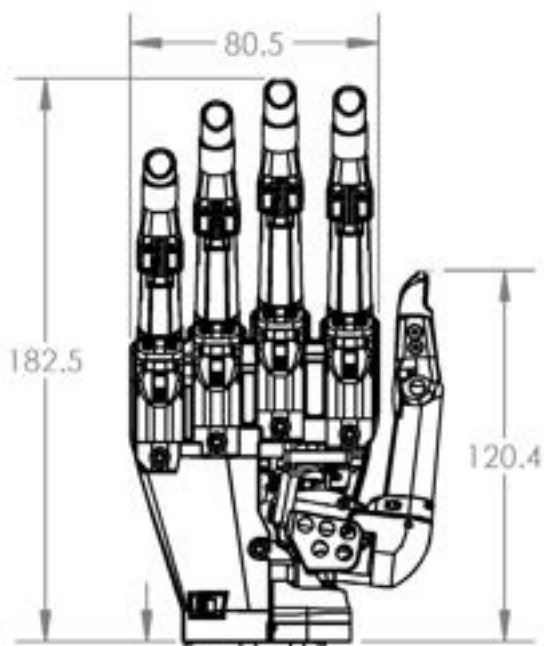
Main XS



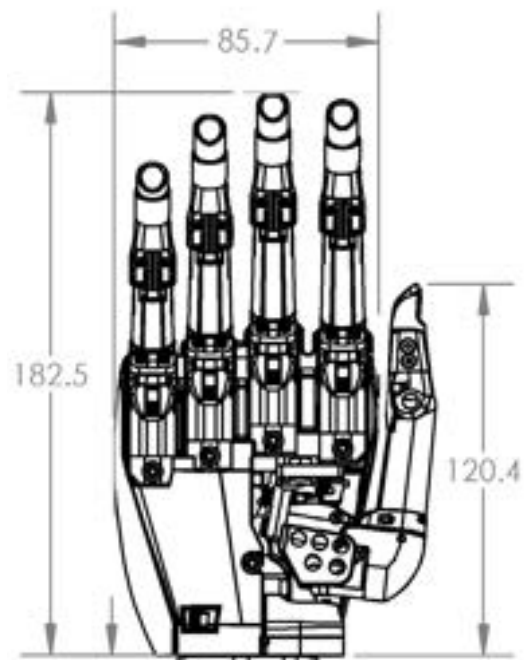
Main S



Main M



Main L



## i-LIMB®

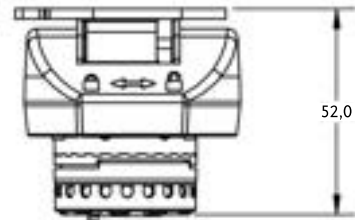
### OPTIONS DE POIGNET

La gamme de mains i-limb est disponible avec diverses options de poignets

#### Flexion Wrist

Le Flexion Wrist permet une extension et une flexion de poignet passives avec la possibilité de le verrouiller dans 5 positions : +40°, +20°, 0°, -20° et -40°. Le poignet est verrouillé/déverrouillé avec un verrou magnétique.

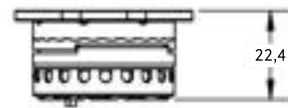
Poids : 161 g



#### Quick Wrist Disconnect

Quick Wrist Disconnect (QWD) permet une rotation manuelle du poignet. L'utilisateur peut connecter et déconnecter facilement la main à l'emboîture.

Poids : 54 g



#### Friction Wrist

Friction Wrist est adapté pour personnes présentant un membre résiduel long et permet une rotation manuelle du poignet. La main ne peut pas être retirée de l'emboîture par l'utilisateur.

Poids : 49 g

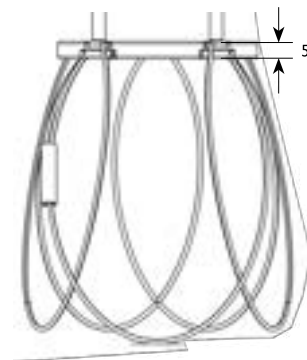


#### Wrist Disarticulation

Attachement le moins encombrant, le Wrist Disarticulation (WD) est idéal pour les utilisateurs dont le niveau d'amputation est une désarticulation du poignet.

La plaque de désarticulation de poignet est insérée directement dans la résine de l'emboîture. Aucune rotation de la main n'est possible et l'utilisateur ne peut pas retirer la main de l'emboîture.

Poids : 17 g

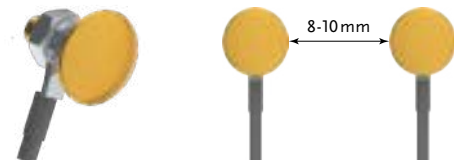


# ELECTRODES

## ÉLECTRODES REMOTE

- Utilisables avec toutes les mains i-Limb®
- Dômes en plaqué-or pour un signal EMG optimisé - 50 Hz ou 60 Hz
- Dimensions 23 mm x 17,4 mm x 5,6 mm
- Dômes électrodes 10 mm de diamètre
- L'espacement optimal des dômes électrodes est de 8-10 mm
- Sélection de gain, 1-7.
- Le gain et le seuil peuvent être ajustés à l'aide de Biosim®

Référence	Désignation
PL069466	Kit d'électrode à l'unité, 50 Hz (câble 300 mm)
PL069467	Kit d'électrode à l'unité, 60 Hz (câble 300 mm)
PL069468	Kit d'électrode à l'unité, 50 Hz (câble 600 mm)
PL069469	Kit d'électrode à l'unité, 60 Hz (câble 600 mm)



L'amplitude du signal EMG est augmenté de 20% lorsque les électrodes remote sont utilisées.

# ELECTRODES

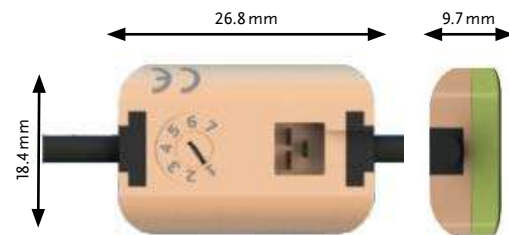
## ÉLECTRODES COMPACTES

- Utilisables avec toutes les mains i-Limb®
- Électrode de contact en acier inoxydable de qualité médicale
- Protection contre la poussière et les projections d'eau, niveau IP64
- Dimensions 26,8 mm x 18,4 mm x 9,7 mm
- Sélection de gain 1-7
- Le gain et le seuil peuvent être ajustés à l'aide de l'application Biosim™

Contenu complémentaire du kit :

- Gabarits thermoplastique et de lamination
- Câble d'électrode (choix entre 300 mm et 600 mm) et domino de connexion isolant.
- Outil d'ajustement du gain d'électrode
- Vis de fixation et dispositifs d'ancrage pour emboîture

Référence	Désignation
PL091050	Kit d'électrodes compactes, 50 Hz (câble 300 mm)
PL091060	Kit d'électrodes compactes, 60 Hz (câble 300 mm)
PL091127	Kit d'électrodes compactes, 50 Hz (câble 600 mm)
PL091128	Kit d'électrodes compactes, 60 Hz (câble 600 mm)
PL091029	Câble 300 mm à 3 voies
PL091030	Câble 600 mm à 3 voies



## CHARGEURS ET BATTERIES

### CHARGEUR MAGNÉTIQUE

- Interrupteur tactile marche/arrêt
- Indicateur de batterie LED avec voyant de niveau bas
- Fonction de sécurité intégrée - la réserve de batterie empêche le verrouillage de la main en position fermée

Les batteries Touch Bionics sont requises pour une utilisation avec les mains i-limb®.



Référence	Désignation
PL000290	Port de charge magnétique avec adaptateur de câble
PL000335	Batterie 2 000 mAh pour chargeur magnétique
PL000336	Batterie 1300 mAh pour chargeur magnétique

		Batterie 1 300 mAh i-limb®	Batterie 2 000 mAh i-limb®
Capacité		1 300 mAh	2 000 mAh
Dimensions de la batterie	Longueur	70 mm	80 mm
	Largeur	35 mm	44 mm
	Hauteur	6 mm	7,5 mm
Application		Utilisation modérée	Utilisation intensive

### CHARGEURS

Seuls des chargeurs approuvés doivent être utilisés avec des produits de la gamme Touch Solutions.

Référence	Désignation
000313	Câble secteur EU
PL000292	Chargeur voiture compatible port de charge magnétique
PL000291	Chargeur secteur pour port de charge magnétique



# CHARGEURS ET BATTERIES

## i-LIMB® POWER PACK

L'i-limb Power Pack s'adresse aux utilisateurs qui veulent remplacer facilement des batteries.

Le logement des batteries est positionné sur la partie extérieure de l'emboîture, ce qui permet d'y accéder facilement pour remplacer les batteries.

Les kits de batteries remplaçables incluent les éléments suivants :

- 1 compartiment de batteries double
- 4 batteries 800mAh amovibles avec voyant de batterie faible. Le voyant clignote en ROUGE lorsque l'autonomie des batteries est inférieure à 10%
- Gabarits pour intégration de l'emboîture
- Socle de chargeur de batterie double
- Unité de chargeur secteur
- Interrupteur (généralement utilisé avec un rotateur de poignet ou pour les patients souhaitant un interrupteur sur l'emboîture)
- Gabarit d'interrupteur (si un interrupteur est commandé). Ce gabarit doit être appliqué à l'emplacement souhaité sur l'emboîture pour servir de guide.
- 2 languettes, particulièrement utiles pour les utilisateurs bilatéraux, leur permettant de retirer facilement la batterie de son compartiment.
- Chargeur pour voiture



Compartiment de batteries double



Batterie 800mAh



Socle de chargeur



Chargeur mural



Interrupteur

Référence	Désignation
PL238149	Kit assemblage batteries interchangeables
PL238163	Kit assemblage batteries interchangeables avec interrupteur



# PIÈCES DE REMPLACEMENT

## PIÈCES DE REMPLACEMENT I-LIMB®

### Grip Chips®

Peut être utilisé pour enregistrer des prises ou des favoris pour i-Limb® et i-Digits™.

Référence	Désignation
PL238300	Kit de démarrage Grip Chips et activation de l'app

### Boîte à outils

Nécessaire pour l'entretien de la main i-Limb®.

Référence	Désignation
PL177001	Tournevis torx T10
PL177002	Tournevis torx T6
PL177003	Tournevis torx T8
PL177004	Tournevis torx T6 avec dynamomètre

### Pièce de couplage et prise co-axiale

Pour connexion QWD

Image	Référence	Désignation
1	PL091032	Pièce de couplage
2	PL091036	Prise co-axiale 4 canaux

### Bagues de lamination

Lamination pour prothèses avec système QWD

Image	Référence	Désignation
3	089003	Bague de lamination 50 mm
	091037	Bague de lamination 45 mm

### Outil QWD

Nécessaire à l'assemblage d'une QWD

Image	Référence	Désignation
4	MP091084	Outil de désengagement de la connectique QWD

### Plaque de lamination WD

Lamination pour prothèses avec système WD

Image	Référence	Désignation
5	SA149003	Plaque de lamination WD

### Kit de composant d'emboîture

Référence	Désignation
PL091067	Kit de composant d'emboîture site unique, incluant 1 électrode
PL091068	Kit de composant d'emboîture site double, incluant 2 électrodes



1.



2.



3.



4.



5.

## RECOUVREMENTS

### RECOUVREMENTS i-LIMB SKIN® ACTIVE ET TS

Le recouvrement i-Limb Skin Active est conçu pour les mains i-Limb. La paume et la surface interne du recouvrement offrent des propriétés adhérentes qui évitent le glissement d'objets lors de la préhension. Le dos du gant est lisse et permet à la main de passer plus facilement dans les manches des vêtements.

L'option TS disponible pour la gamme i-Limb Skin Active permet aux utilisateurs de se servir d'appareils à écrans tactiles tels que des smartphones ou des tablettes.

Remarque : pour les mains taille L, commander un recouvrement taille M.



#### Références i-Limb Skin Active

LPPR : à l'unité - code 2751437 / par lot de 4 - code 2780670

Références	Désignation
PL353002	i-Limb Skin Active main droite (RH) Extra Small transparent
PL353003	i-Limb Skin Active main gauche (LH) Extra Small transparent
PL353000	i-Limb Skin Active main droite (RH) Extra Small noir
PL353001	i-Limb Skin Active main gauche (LH) Extra Small noir
092025	i-Limb Skin Active main droite (RH) Small transparent
092026	i-Limb Skin Active main gauche (LH) Small transparent
092029	i-Limb Skin Active main droite (RH) Small noir
092030	i-Limb Skin Active main gauche (LH) Small noir
092023	i-Limb Skin Active main droite (RH) Medium transparent
092024	i-Limb Skin Active main gauche (LH) Medium transparent
092027	i-Limb Skin Active main droite (RH) Medium noir
092028	i-Limb Skin Active main gauche (LH) Medium noir
TBX50045	i-Limb Skin Active (noir ou transparent) x 4

#### Références i-Limb Skin Active TS

Références	Désignation
PL380002	i-Limb Skin Active main droite (RH) Extra Small transparent TS
PL380003	i-Limb Skin Active main gauche (LH) Extra Small transparent TS
PL380000	i-Limb Skin Active main droite (RH) Extra Small noir TS
PL380001	i-Limb Skin Active main gauche (LH) Extra Small noir TS
MP092025	i-Limb Skin Active main droite (RH) Small transparent TS
MP092026	i-Limb Skin Active main gauche (LH) Small transparent TS
MP092029	i-Limb Skin Active main droite (RH) Small noir TS
MP092030	i-Limb Skin Active main gauche (LH) Small noir TS
MP092023	i-Limb Skin Active main droite (RH) Medium transparent TS
MP092024	i-Limb Skin Active main gauche (LH) Medium transparent TS
MP092027	i-Limb Skin Active main droite (RH) Medium noir TS
MP092028	i-Limb Skin Active main gauche (LH) Medium noir TS
TBX50047	i-limb skin active TS (noir ou transparent) x 4



## RECOUUREMENTS

### RECOUUREMENTS i-LIMB SKIN® CONTOUR ET TS

Le recouvrement i-Limb Skin Contour est un gant en silicone de forme anatomique et équipé d'un revêtement glissant à l'intérieur pour le mettre et l'enlever facilement.

Les extrémités renforcées et l'ajustement moins serré sur la main i-limb améliorent sa solidité.

Le recouvrement i-Limb Skin Contour est disponible dans 2 teintes : transparent et noir.

Également disponible avec option Touch Screen (TS).

Remarque : pour les mains taille L, commander un recouvrement taille M.



#### Références i-Limb Skin Contour

Références	Désignation
PL353004	i-Limb Skin Contour main droite (RH) Extra Small transparent
PL353005	i-Limb Skin Contour main gauche (LH) Extra Small transparent
PL353014	i-Limb Skin Contour main droite (RH) Extra Small noir
PL353015	i-Limb Skin Contour main gauche (LH) Extra Small noir
PL354004	i-Limb Skin Contour main droite (RH) Small transparent
PL354005	i-Limb Skin Contour main gauche (LH) Small transparent
PL354014	i-Limb Skin Contour main droite (RH) Small noir
PL354015	i-Limb Skin Contour main gauche (LH) Small noir
PL355004	i-Limb Skin Contour main droite (RH) Medium transparent
PL355005	i-Limb Skin Contour main gauche (LH) Medium transparent
PL355014	i-Limb Skin Contour main droite (RH) Medium noir
PL355015	i-Limb Skin Contour main gauche (LH) Medium noir
TBX50053	i-Limb Skin Contour x 4

#### Références i-Limb Skin Contour TS

Références	Désignation
PL380004	i-Limb Skin Contour main droite (RH) Extra Small transparent TS
PL380005	i-Limb Skin Contour main gauche (LH) Extra Small transparent TS
PL380012	i-Limb Skin Contour main droite (RH) Extra Small noir TS
PL380013	i-Limb Skin Contour main gauche (LH) Extra Small noir TS
PL381004	i-Limb Skin Contour main droite (RH) Small transparent TS
PL381005	i-Limb Skin Contour main gauche (LH) Small transparent TS
PL381012	i-Limb Skin Contour main droite (RH) Small noir TS
PL381013	i-Limb Skin Contour main gauche (LH) Small noir TS
PL382004	i-Limb Skin Contour main droite (RH) Medium transparent TS
PL382005	i-Limb Skin Contour main gauche (LH) Medium transparent TS
PL382012	i-Limb Skin Contour main droite (RH) Medium noir TS
PL382013	i-Limb Skin Contour main gauche (LH) Medium noir TS
TBX50054	i-Limb Skin Contour TS x 4

# RECOUVREMENTS

## RECOUVREMENTS i-LIMB SKIN® NATURAL

Le recouvrement i-Limb Skin Natural est conçu pour être proche de l'apparence naturelle. Un nuancier de teintes est disponible pour sélectionner la teinte du recouvrement i-Limb Skin Natural qui correspond le plus à la coloration de la peau de l'utilisateur. Il existe 18 options de teintes pour le recouvrement i-Limb Skin Natural.

Les recouvrements i-Limb Skin Natural s'arrêtent à la jonction proximale du poignet. Pour un recouvrement d'avant-bras, des manchettes sont disponibles en option dans les teintes correspondantes.

Remarque : pour les mains i-Limb taille L, commander un recouvrement taille M.



Références	Désignation
TBX50167	Nuancier Livingskin C 1-18
TBX50126 (LPPR : 2739353)	i-Limb Skin Natural X 4

### Références i-Limb Skin Natural

LPPR à l'unité : 2721867

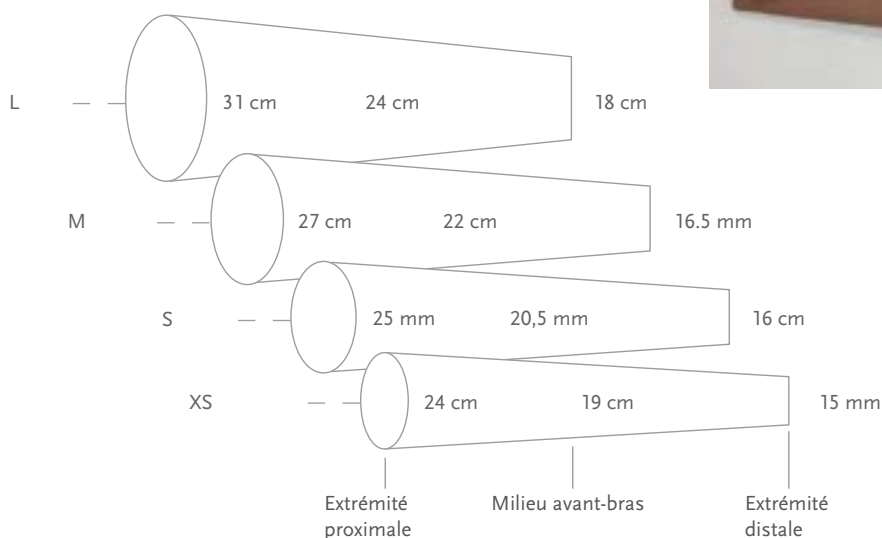
Teinte	XS		S		M	
	MG	MD	MG	MD	MG	MD
1	066582	066564	066509	066491	066473	066455
2	066583	066565	066510	066492	066474	066456
3	066584	066566	066511	066493	066475	066457
4	066585	066567	066512	066494	066476	066458
5	066586	066568	066513	066495	066477	066459
6	066587	066569	066514	066496	066478	066460
7	066588	066570	066515	066497	066479	066461
8	066589	066571	066516	066498	066480	066462
9	066590	066572	066517	066499	066481	066463
10	066591	066573	066518	066500	066482	066464
11	066592	066574	066519	066501	066483	066465
12	066593	066575	066520	066502	066484	066466
13	066594	066576	066521	066503	066485	066467
14	066595	066577	066522	066504	066486	066468
15	066596	066578	066523	066505	066487	066469
16	066597	066579	066524	066506	066488	066470
17	066598	066580	066525	066507	066489	066471
18	066599	066581	066526	066508	066490	066472

## RECOUVREMENTS

### MANCHETTES D'AVANT-BRAS i-LIMB SKIN® NATURAL

Les manchettes i-Limb Skin Natural offrent un recouvrement cosmétique d'avant-bras pour les personnes désireuses de recouvrir cette partie. Disponibles en 4 tailles de circonférence XS, S, M, L) pour s'adapter aux dimensions de l'emboîture d'avant-bras. 18 options de teintes sont disponibles.

Les manchettes d'avant-bras mesurent 35 cm de long.



Teinte	XS	S	M	L
1	066629	066628	066627	066626
2	066633	066632	066631	066630
3	066637	066636	066635	066634
4	066641	066640	066639	066638
5	066645	066644	066643	066642
6	066649	066648	066647	066646
7	066653	066652	066651	066650
8	066657	066656	066655	066654
9	066661	066660	066659	066658
10	066665	066664	066663	066662
11	066669	066668	066667	066666
12	066673	066672	066671	066670
13	066677	066676	066675	066674
14	066681	066680	066679	066678
15	066685	066684	066683	066682
16	066689	066688	066687	066686
17	066693	066692	066691	066690
18	066700	066696	066695	066694

## RECOUVREMENTS

### RECOUVREMENTS i-LIMB SKIN® MATCH

Option de recouvrement la plus réaliste possible, l'i-Limb Skin Match est un recouvrement en silicone entièrement personnalisé qui correspond exactement aux caractéristiques et à la teinte de la peau de l'utilisateur.

Le recouvrement i-Limb Skin Match s'arrête à la jonction proximale du poignet. Un recouvrement d'avant-bras i-Limb Skin Match peut être également fabriqué.



Référence	Désignation
066006	Recouvrement de main i-Limb Skin Match
TBX50079	Recouvrement de main i-Limb Skin Match (x2)
066448	Manchette d'avant-bras i-Limb Skin Match
066449	Recouvrement de main i-Limb Skin Match incluant une manchette d'avant-bras personnalisée

## GARANTIES TOUCH CARE

### EXTENSIONS DE GARANTIE TOUCH CARE - MAINS I-LIMB ET I-DIGITS

Référence	Désignation
TBX50173	TOUCH CARE / GARANTIE + 1 AN
TBX50604	TOUCH CARE / GARANTIE + 3 ANS